

INDEXA®



WR120B4 / WR120B8

WLAN- Überwachungs- kamera

Universell
einsetzbar



Livebilder und
Aufnahmen
per App oder
PC-Software

Ihr Fachbetrieb

Datenblatt siehe Seite 2

3 MP WLAN-Überwachungskamera WR120B4 bzw. WR120B8



3 MP
WLAN/LAN
App

WR120B4 Art.Nr. 26660
WR120B8 Art.Nr. 26661

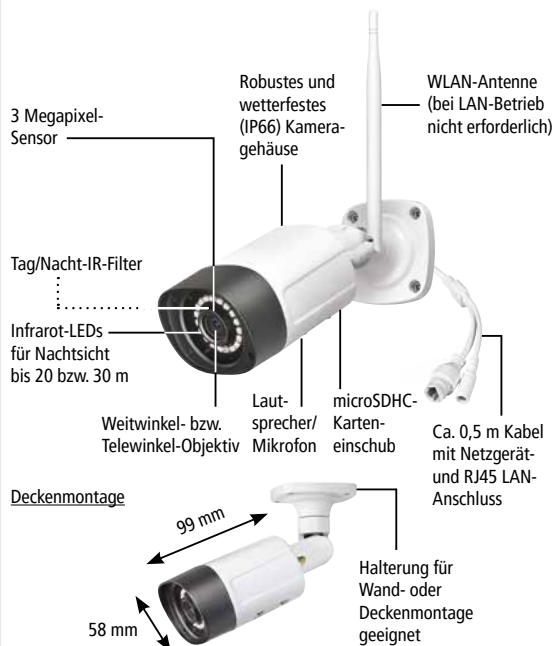
TECHNISCHE DATEN
Betriebsspannung: 12 V DC (600 mA) (über mitgeliefertes Netzgerät)
Bildauflösung: 2304 x 1296 Pixel bei 15 Bildern/Sekunde
Aufnahmegeschwindigkeit: max. 15 Bilder/Sekunde
Lichtempfindlichkeit: 0,1 Lux (Farbe)/0,01 Lux (s/w)/0 Lux (mit IR)
Objektiv: 4 mm, 80° (WR120B4) bzw. 8 mm, 37° (WR120B8)
Infrarot-Ausleuchtung: (850 nm) bis 20 m (WR120B4), bis 30 m (WR120B8)
Tag/Nacht-Umschaltung: automatischer IR-Filter
WLAN: 802.11b/g/n
LAN: RJ45
Protokolle: WR100 sowie ONVIF 2.4
Aufnahmemedium: microSDHC-/microSDXC-Karte (max. 128GB, nicht im Lieferumfang)
Lautsprecher/Mikrofon: eingebaut
Zugriffe: max. 3 Anwender gleichzeitig
Schutzart: IP66
Abmessungen: 72 x 58 x 99 mm

- 3 MP Kamera mit Weitwinkel- bzw. Teleobjektiv für innen oder außen geeignet
- Verwendung autark, als Zusatzkamera für das WR-System oder zur Anbindung an einen DVRxx22 oder NVRxx
- Verbindung über LAN oder WLAN
- Einstellungen und Bedienung per App
- Videoaufnahmen mit Ton auf microSD-Karte mit 2 Sekunden Voralarm (max. 128 GB, nicht im Lieferumfang)
- Ringspeicherfunktion vorhanden
- Live- und Aufnahmebilder über lokale Verbindung, WLAN oder Internet vom Smartphone/Tablet aus sowie über Windows PC-Software
- Herunterladen von aufgenommenen Videos in 3 MP Auflösung über App oder über PC-Software (kein Browserzugriff)
- Automatische Aufnahme über Software-Bewegungserkennung: Pixeländerung in Erkennungsbereichen und/oder Erkennen menschlicher Formen bis 10 m (WR120B4) bzw. 20 m (WR120B8)
- Push-Benachrichtigung und Abspielen einer individuellen Audiodatei bei Bewegungserkennung
- Wechselsprech- und Sirenenfunktion über App
- Videokomprimierung optimiert Bandbreite und Speicherbedarf

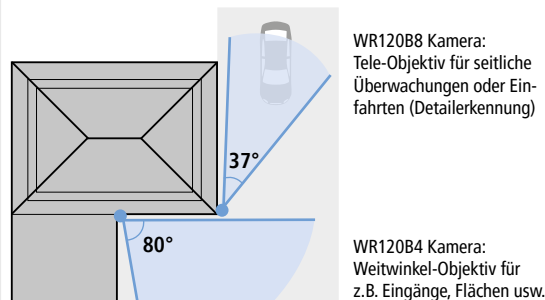
Lieferumfang WR120B4/WR120B8

- > Kamera mit Halterung und 50 cm Kabelpeitsche mit RJ45 und DC-Anschluss
- > Steckernetzgerät mit ca. 2,9 m Kabel
- > Befestigungsmaterial

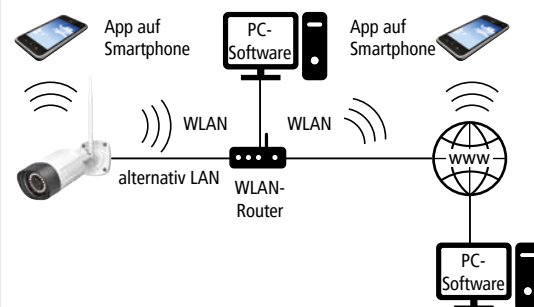
Kamera WR120B4 bzw. WR120B8



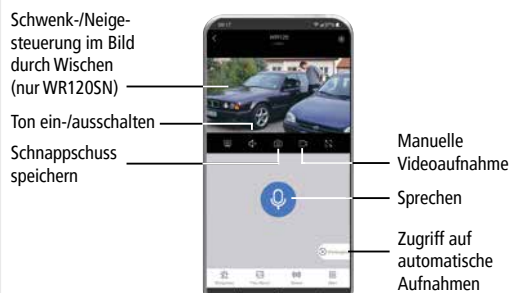
Einsatz von Weitwinkel- bzw. Tele-Objektiven



Einfacher Aufbau



Live-Überwachung von überall



Video ansehen:



Optionales Zubehör erhältlich.

3 MP WLAN-Innenkamera WR120SN



3 MP
WLAN
App

WR120SN Art.Nr. 26663

TECHNISCHE DATEN
Betriebsspannung: 5 V DC (über mitgeliefertes Netzgerät)
Leistungsaufnahme: 3 W
Objektiv: 4 mm, 52° horizontal
Infrarot-Ausleuchtung: (6 LEDs, 850 nm) bis 10 m im Innenbereich
Schwenk/Neige-Bereich: 350°/58°
Schutzart: IP20 (Innenbereich)
Abmessungen: Ø 80 x 122mm

Weitere technische Daten identisch mit WR120B4, WR120B8 (ausgenommen LAN).

- 3 MP Kamera für innen mit motorisierter Schwenk-Neigefunktion
- 10 einstellbare Preset-Positionen
- Kamerabild kann zur flexiblen Anbringung um 180° gedreht und gespiegelt werden
- Verbindung über WLAN
- Verwendung autark, als Zusatzkamera für das WR-System oder zur Anbindung an einen DVRxx22 oder NVRxx
- Weitere Merkmale wie WR120B4 bzw. WR120B8

Lieferumfang WR120B4/WR120B8

- > Kamera mit Halterung
- > USB-Steckernetzgerät mit ca. 4,5 m Kabel
- > Befestigungsmaterial